

# 重機災害の防止に！

**NEW**

離れた場所にも、サインをハッキリと伝える！

## セフティ ハンドサイン

特許出願中



326-72

材質：ネオプレンゴム



**グー**  
了解！



**パー**  
止まって！

サイン部は  
折りたたみ  
可能！



装着したまま作業もできる

関連品 建設機械関係標識

**NEW**

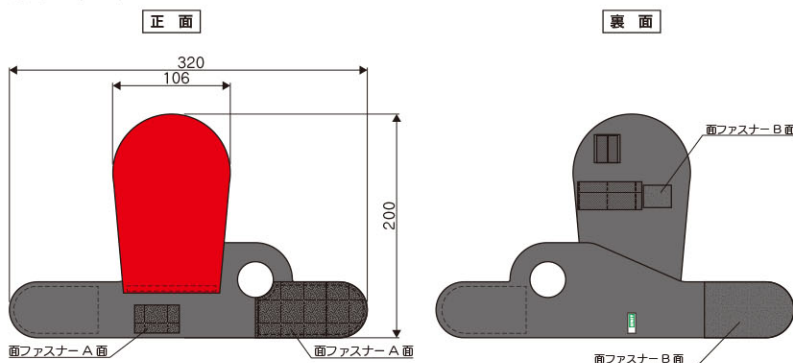


326-23 (ステッカー)

326-69 (マグネット)

サイズ：200 × 450mm

■ 寸法図 (mm)



<企画・製造>

**UNIT** ユニット株式会社

URL <https://www.unit-signs.co.jp>