



現場の環境整備に！

●敷鉄板にしっかり固定して動線確保や、区画に！

現場作業の見える化に！

●休止中重機に設置！

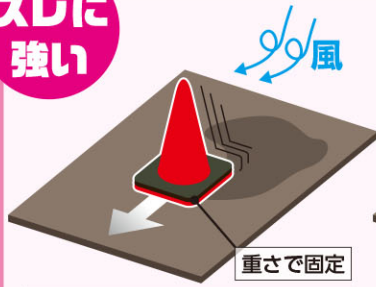
現場のお困り事から誕生した商品！

樹脂製コーンウエイト マグネット付

新商品のご案内

意匠登録出願中

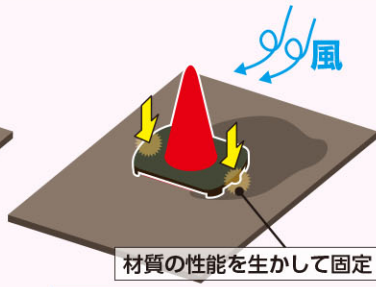
ズレに強い



重さで固定

一般的なゴムウエイト

敷鉄板上は滑りやすく風で横移動したり、飛ばされる事も！



材質の性能を生かして固定

樹脂製コーンウエイト

マグネットで固定！
転倒やコーンのズレが大幅に軽減できます。

軽い



約2kg

3つでも約2.1kg

一般的なゴムウエイト

ゴムの重量で押さえる為
重く、持ち運びも大変！

樹脂製コーンウエイト

樹脂製なので、一般的なゴム製に
比べて重量が約1/3程度です。



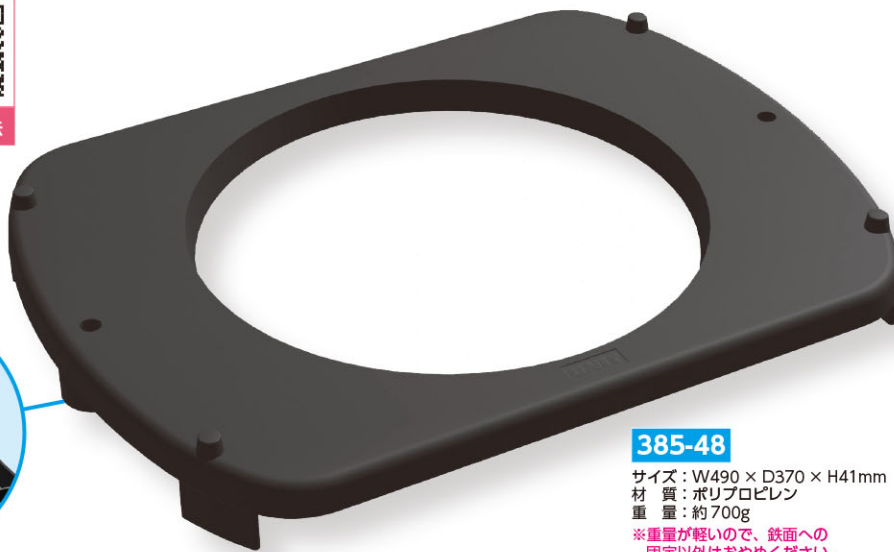
動画を表示



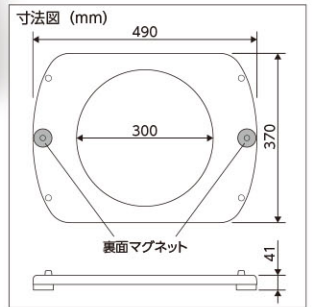
ARを表示



裏面に
マグネット



使わない時は
スタッキングして
収納できます



385-48

サイズ：W490 × D370 × H41mm

材質：ポリプロピレン

重量：約700g

※重量が軽いので、鉄面への
固定以外はおやめください。

※コーン(385-01~18, 385-100~103, 381-03, 25, 26)に取付可能です。

<企画・製造>

UNIT ユニット株式会社
URL <https://www.unit-signs.co.jp>